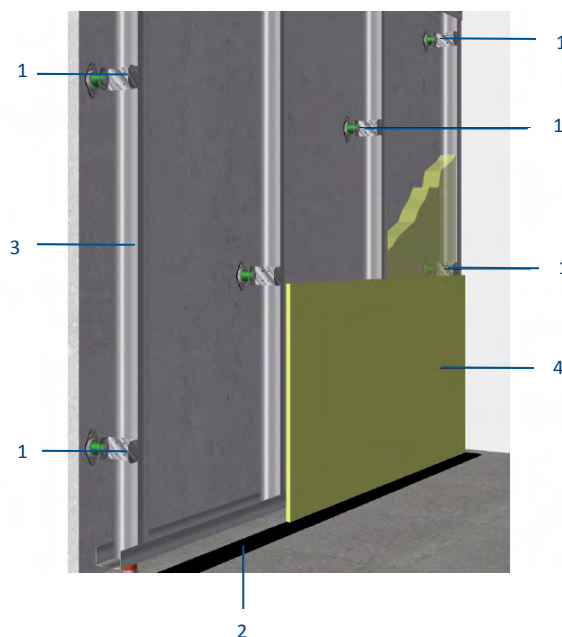
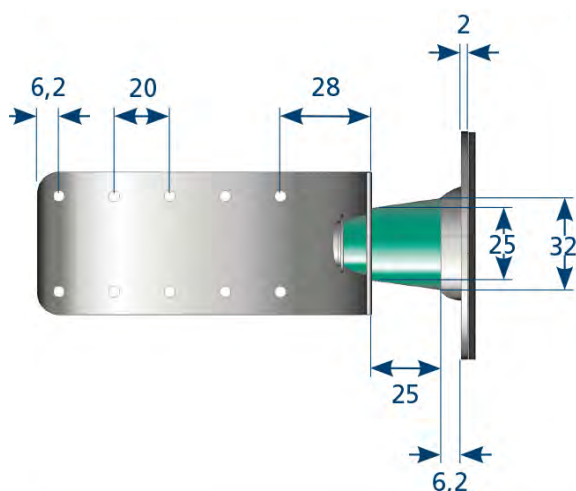
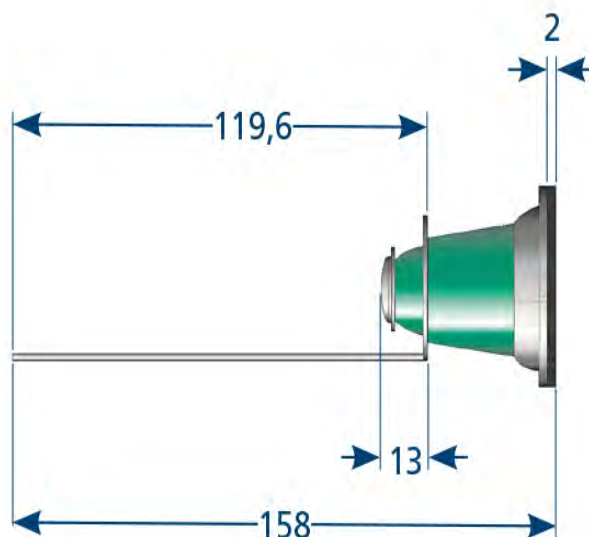


Mavo-dBreak Iso wandsteun

Akoestisch bevestigingselement



Voordelen

- Keuze uit rubber of een veer voor de ont koppeling
- Beveiliging bij brand
- In combinatie met alle metal stud profielen
- Eveneens toepasbaar met houten standers
- Eenvoudig te monteren

- 1 Iso wandsteun
- 2 Iso wandstrook
- 3 Metal stud C profiel
- 4 Gipsplaat

Aan deze documentatie kunnen geen rechten worden ontleend.
Wijzigingen voorbehouden.

Uitgave: nr.1, d.d.: 11-02-2019 (12.2.6)

Productomschrijving

De Mavo-dBreak Iso wandsteun is een speciaal bevestigingselement voor het akoestisch ontkoppelen van een buig slappe voorzetwand. De Iso wandsteun is leverbaar met een rubber of met een veer als ontkoppeling. De Iso wandsteun is geschikt voor alle metal stud profielen of in combinatie met houten staanders. Een beveiliging zorgt ervoor dat bij brand de mechanische verbinding in tact blijft.

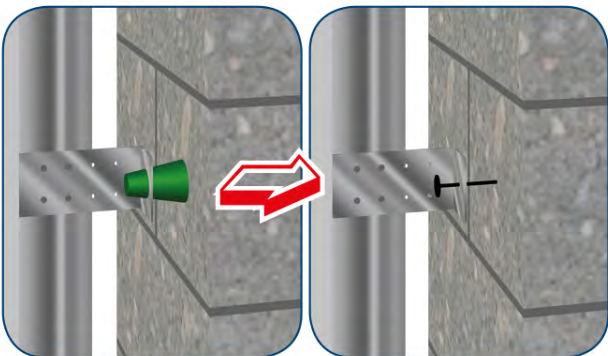
Toepassingen

- Discotheken
- Theaters
- Bioscoopzalen
- Doos in doos
- Oefenruimten
- Muziekschool

Technische gegevens

- Materiaal : Gegalvaniseerd staal, elastomeer, veer
- Afmetingen- : 158 x 80 mm
- Geluidsbelasting : 10 - 45 kg per steun
- Afveer frequentie : 8,76 - 11,34 Hz

Gedrag bij brand



Het rubber verdwijnt maar de bevestiging blijft

Akoestische waarden

type 3802			
belasting (kg)	resonantie frequentie(Hz)	versterking bij resonantie	aanvang van isolatie (Hz)
10	8,76	3,56	11,65
22	9,50	3,98	11,98
44	9,98	6,56	12,65
45	11,34	5,67	13,12

Montage

